

B 系列

生物显微镜

使用说明书

请在使用本仪器前仔细阅读本说明，它可以指导您正确使用，免除错误操作造成仪器损坏。并将本说明书与仪器存放在一起以便查阅。

生产许可证号：渝食药监械生产许 20150015 号

产品注册证号：渝食药监械（准）字 2014 第 2220105 号

产品标准编号：YZB/渝 0099-2014

售后服务企业名称：重庆奥特光学仪器有限责任公司

联系电话：023-67957340

重庆奥特光学仪器有限责任公司

注意事项!!

1. 请勿自行拆卸

本仪器为精密仪器，出厂前已经过精密调校，随意拆卸可能会触电或损坏仪器。除非本说明书所提及的需用户动手的部分，请不要拆卸其它任何部件。

如您有疑问或发现仪器有故障，请与厂家或就近的销售商联系。

2. 注意输入电压是否相符

本仪器设计为宽电压（100V~240V，50/60Hz）输入，可适用于绝大部分地区电压情况。但如果供电电压超出此范围，仪器将会严重损坏。

3. 防止烫伤和着火

仪器通电使用时，灯泡及附近的集光镜等部分温度会急剧上升，直至达到一个热平衡状态。此时这些部位温度较高，使用时千万注意不要灼伤自己。

灯泡更换应待其完全冷却之后方可进行!!

不要将酒精、汽油、纸张等易燃物靠近灯泡，以防引起火灾!!

4. 更换灯泡的注意事项

本仪器使用的灯泡为 3.4V/3W LED 灯泡或 G4 灯脚 6V/20W 卤钨灯，更换时应选用同种规格的灯泡，否则可能导致仪器损坏。

换灯前应将关闭电源，拔下电源插头，避免触电事故发生。

换灯时应注意不要在灯泡上粘上指纹、灰尘或油渍等物。

5. 搬运和使用

搬运前应切断电源，拔下电源插头，收好电源线。放置时注意不要压伤手指。

本仪器属精密仪器，应轻拿轻放，使用时谨慎操作。剧烈震动或强行硬性操作会导致仪器的相关部件严重损坏。

本仪器正常使用的环境要求为：










室内温度：5° C~40° C 最大相对湿度：80%

温度过高或湿度过大均会引起光学部件生霉、起雾或结露，使仪器不能正常使用。

6. 本仪器电器组件在使用中，不会对其它装置造成电磁干扰。其他设备也不会对本仪器产生电磁干扰。

7. 产品标识符号及含义

请详细了解下列注明在显微镜上的标志符号含义，按照正确方法使用显微镜。

	主开关标识，光源大小方向，线越粗表示光源越亮，最细部分为电源关闭
	注意
	熔断器标识
	交流电
	接地
	怕雨
	向上
	易碎物品
	最高叠放层数为5层

目 录

注意事项	封 2
一、适用范围与分类型号	3
二、结构组成与性能参数	3
三、安装与使用	4
四、维护与保养	6
五、产品运输环境说明	8
六、常见故障与排除表	9

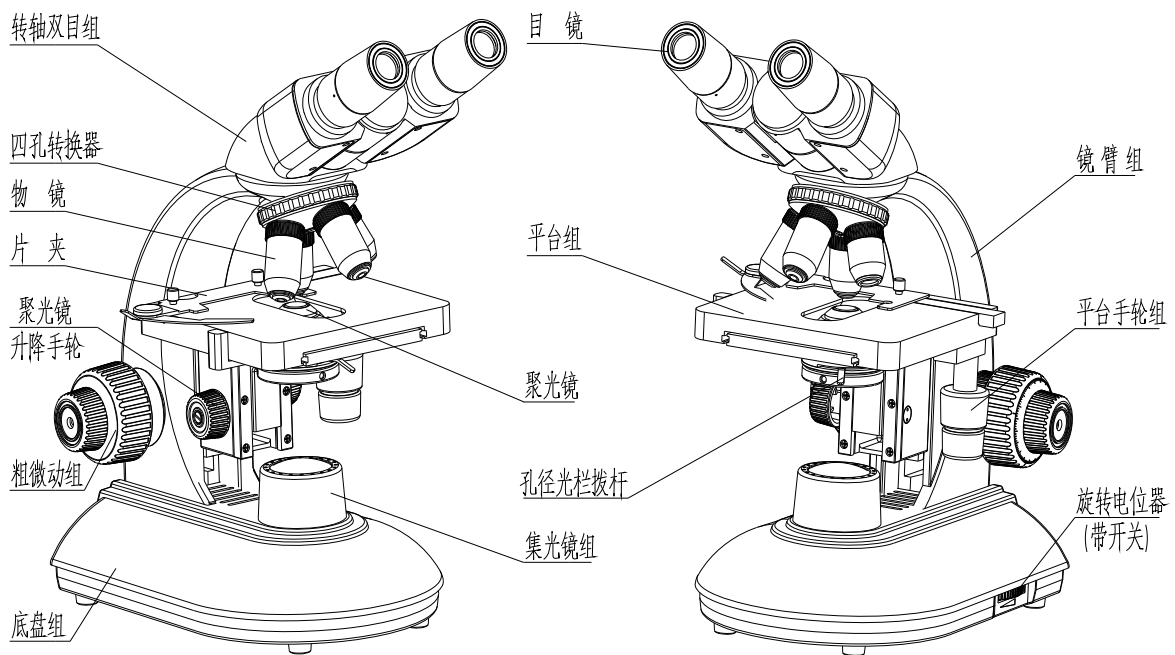


图 1 B 系列双目生物显微镜外形图

一、适用范围与分类

该产品适用于显微放大观察。

防电击分类：I类

防电击程度分类：无应用部分

外壳防电流分类：普通外壳（或IPX0）

工作制：连续运行

安全使用环境：非AP或AGP设备

B系列生物显微镜型号表

型号	配置	产品名称
B203	有限远系统、消色差物镜	B203生物显微镜
B203LED	有限远系统、消色差物镜、LED照明	B203LED生物显微镜
B204	有限远系统、平场物镜	B204生物显微镜
B204LED	有限远系统、平场物镜、LED照明	B204LED生物显微镜
B301	无限远系统、消色差物镜、LED照明	B301生物显微镜
B302	无限远系统、平场物镜、LED照明	B302生物显微镜
B303	无限远系统、消色差物镜	B303生物显微镜
B304	无限远系统、平场物镜	B304生物显微镜

二、结构组成性能参数

产品主要结构由光学系统、载物台、目镜筒、目镜、转换器、镜架、聚光镜、照明系统、调焦系统等组成。

项目	B系列	
光学系统	有限远或无限远色差独立校正光学系统	
机械筒长	160mm或 ∞	
放大倍率	40X~1600X	
物镜	类别	消色差、平场消色差、半平场消色差（选配）
	放大率	根据GB/T 2609规定选用
目镜	放大率	10X、16X（选配）
	观察形式	双目、单目（选配）
	镜筒形式	双筒、单筒（选配）、三筒（选配）
	目镜与镜管的配合尺寸	$\phi 23.2 \frac{F8}{h8}$
物镜转换器规格	四孔	
聚光镜	阿贝聚光镜	
载物台	机械式载物台、固定载物台（选配）	
微调机构	有微调机构，分度值为0.002mm	
必须具备的选购附件	-	
其他附件	显微摄影摄像装置、暗场照明装置	

三、安装与使用

1. 安装

本仪器采用的包装为整体包装，用户只需将其包装物小心拆去，将目镜插入目头上的目镜筒内即可（特殊要求目镜可固定在主机上同时包装）。如果物镜未与主机连接一起包装，请将物镜从物镜盒中拿出，按倍率大小依次旋入转换器中（应旋紧）。

非树脂合成浸油瓶及防尘罩可拿出妥善放置以方便使用，浸油也可放在包装箱内。

▲在确定包装箱内物品全部取完后才能将包装物进行处置。

▲建议保留部分包装箱以备用。

▲为保护环境，包装废弃物请妥善处置，切勿随意丢弃。

2. 使用

2.1 电气

确定供电电压在仪器输入电压范围之内后方可将仪器电源插头插入插座，否则将造成仪器电气部分损坏。本仪器采用带开关的旋转电位器，可避免电源开启时亮度过高，灯泡不会有过高电流冲击，从而延长灯泡寿命。

2.2 安放标本（参见图 2）

▲应将盖玻片一面向上放置于平台面上，并用片夹夹紧。

▲注意片夹夹持标本时应小心以免损坏切片。

▲标本应平整放置于平台面上，借助纵横移动手轮使标本进入光路。

2.3 聚光镜（参见图 2）

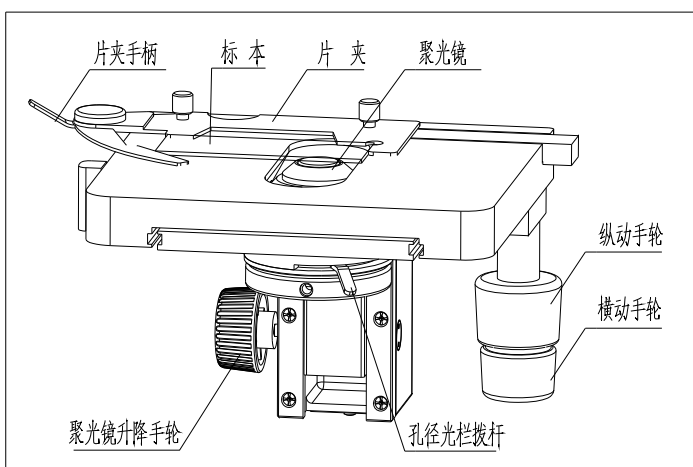


图 2 平台组和聚光镜

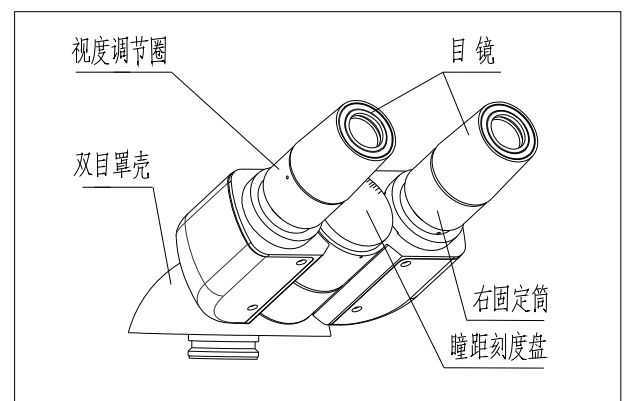


图 3 双目瞳距调整与视度调节

2.3.1 聚光镜升降:

通过转动聚光镜升降手轮来调节聚光镜前片与要观察的标本间的距离,可改变照明的均匀程度,以获得所需的最佳亮度。

2.3.2 孔径光栏调节:

拨动聚光镜的孔径光栏拨杆,可改变光栏大小,从而改变被观察标本的衬度。

一般情况下,孔径光栏可开启到物镜出瞳直径的70%~80%即可获得衬度良好的图像。

2.4 双目瞳距调整与视度调节(参见图3)

2.4.1 瞳距调整

双手分别握住双目左右支架转动,直至双目看到的光环完全重合。

▲瞳距(眼距)因人而异,所以使用本仪器前均应重新调整双目的瞳距。

2.4.2 视度调节

双目观察调焦时,应先以右筒、右眼观察,使右筒调焦清晰,再从左筒观察,同时调节左筒上的视度调节圈(补偿两眼视度上的差异),使左筒成像与右筒同样清晰。

2.5 调焦(参见图4)

因10×物镜视场较大、景深较长,用它来观察时可较容易找到像面,所以通常都用10×物镜来对焦。

将10×物镜置入光路,转动粗动手轮,用右眼从右目镜中观察,见物像大致轮廓后,再慢慢转动微动手轮,使成像逐渐清晰,直至满意为止。

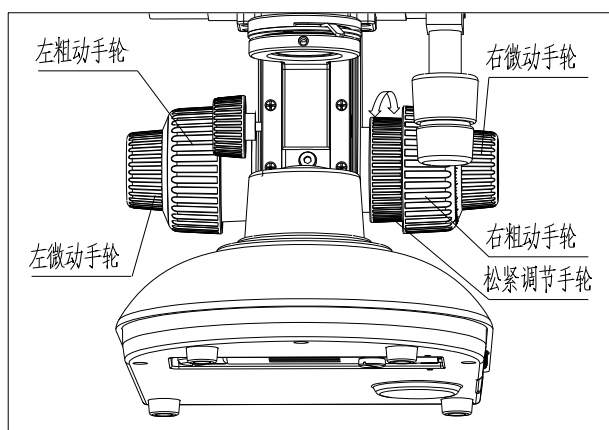


图4 粗微动手轮与松紧调节手轮

本仪器所配物镜均经过精确齐焦调整,10×物镜调焦清晰后换用其它物镜观察时成像应基本清晰。如不够清晰,可适当旋转微动手轮,直至获得满意效果。

▲不要同时用力反向旋转左右粗、微动手轮,否则会损坏调焦机构。

▲变换不同倍率物镜时,切勿直接扳动物镜来转动物镜转换器。应手持转换器的齿纹部分来转动转换器,使物镜准确定位并进入光路,否则会影响仪器的光学性能。

2.6 松紧调节手轮的使用(参见图4)

仪器长期使用后可能会出现载物平台自动下滑的现象。松紧调节圈可以调节粗微动组的松紧,防止载物台自行下滑,同时调节粗微动操作上的舒适感。顺时针旋转,可以放

松；相反，可以锁紧。

2.7 油浸物镜的使用

本仪器所配 100×物镜即使不用浸油也能看到标本的像。但是想要充分发挥此物镜的效用，则应在物镜前片与标本之间加适量非树脂合成浸油，且油中不得有影响成像的气泡和杂质。

将 40×物镜调焦清晰后移出光路，在标本上方光斑出滴一滴浸油，再将 100×物镜移入光路。此时应轻轻转动物镜转换器或微微转动载物平台的纵横移动手轮，同时要稍微转动微动调焦手轮，以排除浸油中的气泡，否则气泡会严重影响成像效果。

▲使用浸油观察完毕后，应立即用脱脂棉、镜头纸、纱布或软棉布等蘸适量工业用纯酒精与乙醚的混合液（比例 1：4）将仪器及切片上的浸油擦拭干净。

▲使用高倍率物镜，应使用标准厚度 0.17mm 的盖玻片，误差±0.01mm 内，否则影响成像清晰度。

2.8 电源的使用

将电源线一头插在底座的插座上（参看图 5），一头插在电源插座上。

拨动底座上的拨盘开关，LED 灯开始工作。继续拨动拨盘开关可调节光源的亮度。

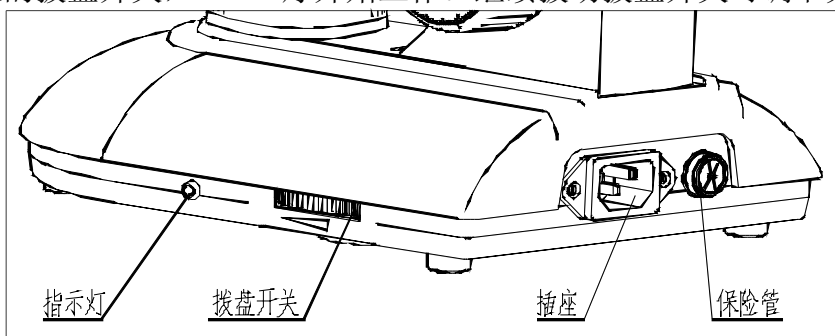


图 5

2.9 使用完毕的注意事项

2.9.1 使用完毕，应将仪器电源关闭（电位器向前旋到底，听到咔嗒声既已关闭），拔下电源插头。如果使用过浸油，则应及时将物镜和切片擦拭干净。最后应将仪器用防尘罩遮盖严密。

2.9.2 如仪器停用时间较长，应将物镜、目镜从主机上取下，并放入干燥容器（如防潮缸）中，并放置干燥剂。同时，主机上应盖好相应的防尘盖，再用防尘罩将主机严密遮盖。

四、维护与保养

1. 仪器的清洁

- 1.1 外露镜片表面不得用手触摸，上面的灰尘可用柔软毛刷或纱布去除，必要时可用清洁软布、脱脂棉签、镜头纸等蘸少许酒精乙醚（1：4）混合液擦拭。
- 1.2 酒精、乙醚等均为极易燃烧之物，应远离火源。电源开、关时也要小心，避免着火。
- 1.3 金属油漆表面、电镀表面应避免使用有机溶液如酒精、乙醚或其混合液等清洗，建议选用硅布或软性清洁剂清洗。
- 1.4 塑料表面应选用软布蘸清水擦拭清洁。

2. 使用和放置的环境

- 2.1 仪器应在阴凉、干燥、无尘、防震、无酸碱蒸汽及任何腐蚀性气体的环境里使用、放置。
- 2.2 仪器正常工作的条件：
室内温度：5° C~40° C 最大相对湿度：80%
- 2.3 高湿度地区使用显微镜，建议安装除湿设备，以防仪器因光学元件生霉、起雾而损坏不能使用。
- 2.4 使用和搬运时，动作要谨慎小心，避免强烈震动和碰撞。移动仪器时应双手提起仪器，不要在工作台面上拖动，以免擦伤桌面和损伤仪器。

3. 灯泡的更换

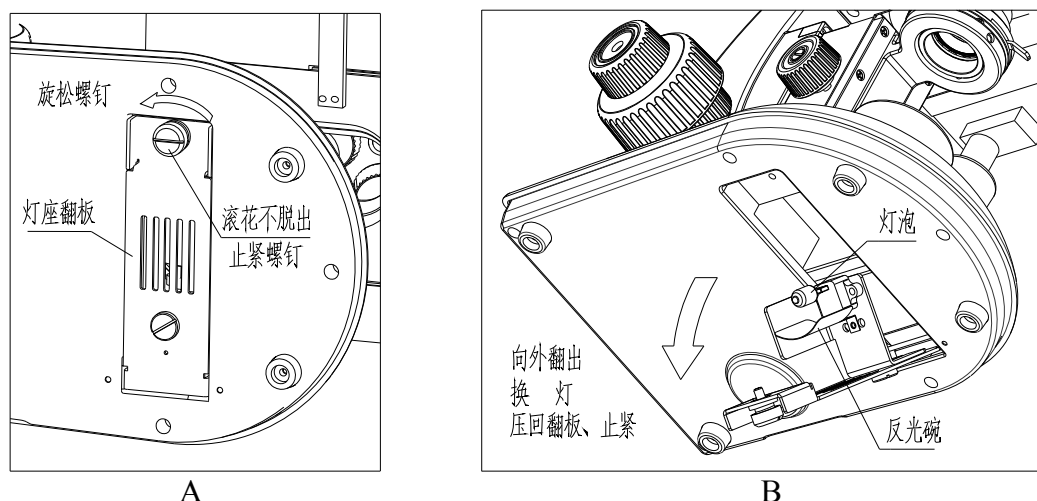


图 6 卤钨灯更换灯泡

3.1 卤钨灯更换（如图 6）

- 3.1.1 关闭电源，拔下电源插头。
- 3.1.2 让灯冷却。

▲千万要让灯泡完全冷却后才进行下面的操作。

3.1.3 将仪器侧置，搁置稳妥，旋松下底盘灯座翻板上的滚花不脱出止紧螺钉。

3.1.4 向外轻拉滚花螺钉，翻出灯座翻板。

3.1.5 小心拔下要换下的灯泡。

3.1.6 用绸布等包住新灯泡以免粘上指纹、灰尘影响灯泡亮度和寿命，小心将灯泡插入灯座到位。

3.1.7 压回灯座翻板，将滚花不脱出螺钉旋紧。

3.2 LED 灯更换

请勿自行拆卸，与售后服务联系更换事宜。

▲仪器连续工作 10 个小时后，最好能暂停使用约半小时再重新使用。

4. 保险丝管的更换（参见图 5）

4.1 当需要更换保险丝管的时候，首先应关闭仪器电源，然后拔掉电源线插头。

4.2 旋下仪器后端底盘上的保险管帽，取出旧保险丝管。

4.3 换上同规格的保险丝管，旋上保险管帽即可。

5. 仪器不使用时

5.1 仪器不工作时，应切断电源，罩上防尘罩，放置于干燥、阴凉的地方。

5.2 建议物镜、目镜存放于干燥容器（如防潮缸）中，并放置干燥剂。

6. 定期检查仪器

▲ 为保持仪器的性能指标，建议对仪器定期进行检查。如发现仪器有故障需维修，请与厂方或就近的经销商联系。

五、产品运输环境说明

(1) 运输中温度范围：0~40℃；

(2) 运输中最大相对湿度：85%；

(3) 运输中气压范围：50kPa~100kPa；

(4) 运输过程中轻抬轻放，以免仪器中光学器件损坏；

(5) 运输过程中按标识方向，保持向上堆放；

(6) 运输过程中注意防水淋湿或渗透。

六、常见故障与排除表

在操作中发现故障，请对照下表查明原因，如法排除。若仍有困难，请就近与本公司或就近的销售商联系，切不可自行拆卸。

故障现象	可能的原因	排除方法
接通电源开关时 灯泡不亮	插头接插不好	重新检查连接
	灯泡已坏	更换灯泡
	保险丝管已坏	更换保险丝管
灯泡闪烁或 亮度不稳定	灯泡灯脚未插好	重新插好
	灯泡快坏了	更换灯泡
灯泡照明亮度不够或 亮度不够均匀	灯泡规格不符	更换灯泡
	灯泡亮度调得过低	旋转电位器调高亮度
	物镜未正确置入光路	使物镜转到位
	孔径光栏开得太小	调整光栏大小
	镜片（物镜、目镜、聚光镜、集光镜）表面有脏物	擦拭干净
	聚光镜位置太低	适当调高聚光镜
图像不清晰（衬度不好、分辨率不够）	标本上盖玻片不标准	使用标准厚 0.17mm 的盖玻片
	标本上、下面装反	正确安放标本
	物镜表面脏（尤其 40×前片易蘸浸油）	擦拭干净
	浸油物镜 100×未用浸油	使用浸油
	浸油不符合要求	使用本公司提供的浸油
	浸油中有气泡	清除气泡
	孔径光栏大小不适当	调整到合适大小
	聚光镜位置过低	重新调整位置
图像一侧发暗或 调焦时图像移动	物镜未正确置入光路	使物镜转到位
	标本未安放好	应贴平平台且用片夹压好
物镜从低倍转为高倍 时碰到标本	标本装反了	将标本反转安放
	盖玻片太厚	使用 0.17mm 标准厚度盖玻片
双目两筒图像不重合	双目瞳距未调好	调整瞳距与双眼匹配
观察时眼睛易疲劳	视度调节不合适	重新调节



为了您周围的环境，请在产品开箱安装后，将其包装废弃物等进行妥善的处理，不要随意抛弃。感谢您的合作！

如果技术进步，配置参数变动，恕不另行通知，以实际产品为准。

说明书修订日期：2014年6月16日

生产日期：见标签或合格证 有效期限：10年

重庆奥特光学仪器有限责任公司

厂 址：重庆市北碚区蔡家岗镇凤栖路6号13幢3号

销售部：重庆市江北区建北二支路8号19-2#

电 话：023-67957340 67950815

传 真：023-67950815

网 址：www.cnoptec.com

E-mail：sales-ot@163.com

邮 编：400700

ISO9001 认证 ISO14001 认证 ISO13485 认证

WWW.CNOPTEC.COM **奥特光学** 光学显微镜专业生产制造