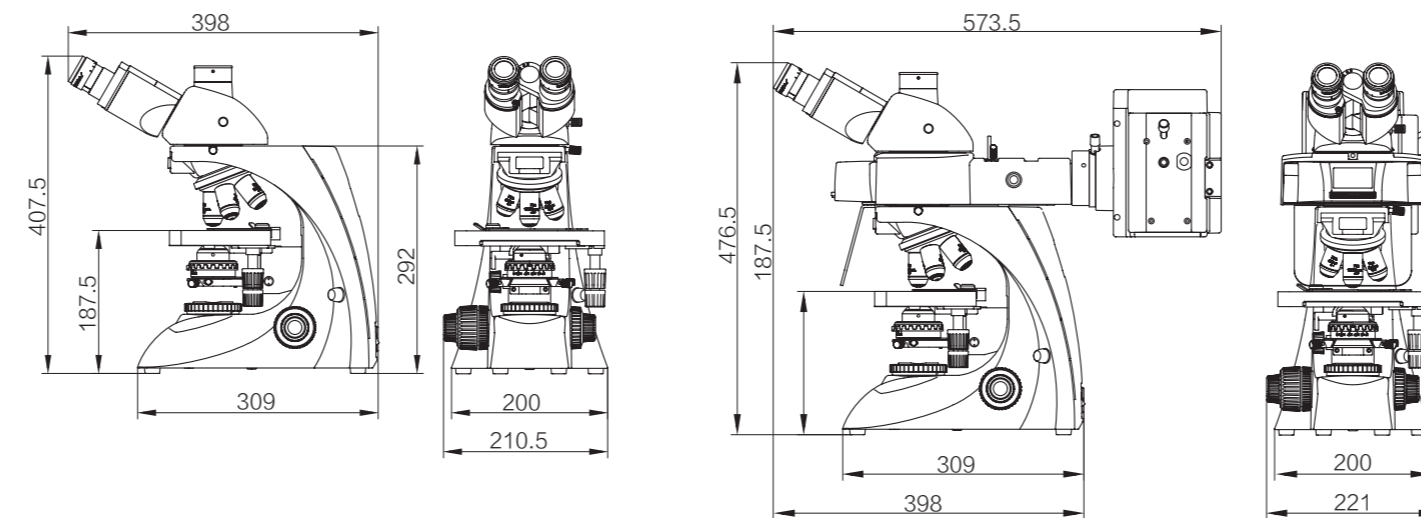


系统配置图



BK6000 实验室生物显微镜外型尺寸 (mm) BK-FL 实验室荧光显微镜外型尺寸 (mm)



WWW.CNOPTEC.COM — 奥特光学 — 光学显微镜专业生产制造

重庆奥特光学仪器有限公司
CHONGQING OPTEC INSTRUMENT CO.,LTD

地址: 重庆市北碚区蔡家岗镇凤栖路6号13幢3#

电话: 023-68262757

传真: 023-68260097

网址: www.cnoptec.com

E-mail: sales-ot@163.com

邮编: 400700

RoHS CE ISO9001 认证 ISO14001 认证 ISO13485 认证

如果技术进步, 配置参数变动, 恕不另行通知, 以实际产品为准。

BK 系列实验室生物显微镜
BK Series Biological Microscope

重庆奥特光学仪器有限公司
Chongqing Optec Instrument Co.,Ltd



BK6000 生物显微镜

BK-FLED 荧光显微镜 (LED)

BK-FL 荧光显微镜

BK6000/BK-FL 系列实验室显微镜技术规格

光学系统	OTICS 无限远色差校正光学系统
放大倍数范围	40X ~ 1600X
目镜	10X 大视野、高眼点平场目镜, 视场数 $\Phi 22\text{mm}$ ($\Phi 23\text{mm}$ 可选)
物镜	无限远平场消色差物镜: 2.5X/4X/10X/20X(S)/40X(S)/60X(S)/100X (S,O) /100X (S,W)
观察筒	铰链式三目观察筒, 30° 倾斜, 瞳距调节 48mm ~ 76mm, 两档转换: 100% 观察; 20% 观察, 同时 80% 摄影
物镜转换器	内倾式内定位五孔转换器
粗微调焦装置	粗微同轴调焦, 粗调行程 25mm, 微调每圈 0.2mm, 格值 2 μm , 粗调带松紧调节, 并有调焦上限位装置
载物台	钢丝传动载物台 (X 轴不突出), 面积 182mm \times 140mm, 移动范围 77mm \times 52mm, 双片夹结构
聚光镜	N.A.0.9/0.13 摇出式聚光镜, 带可变光栏
柯拉照明系统	6V/30W 卤素灯 (宽电压输入: 100V ~ 240V), 视场光栏, 中心可调
落射荧光装置	六孔转盘式落射荧光装置 (可任意选配 B、G、Uv、V 以及其它特殊滤色片), 100W 数字式汞灯电源 六孔转盘式落射荧光装置 (可任意选配 B、G、Uv、V 滤色片), LED 荧光电源
相衬装置	五孔转盘相衬装置 (10X/20X/40X/100X 无限远平场相衬物镜及通孔) / 独立相衬装置
暗场装置	暗场聚光镜 (干式, 湿式)
偏光装置	起偏器, 检偏器
数码摄像装置	配置 320/500 万像素等数码摄像系统, 用于明视场摄像 配置 310/510 万像素 CCD 数码相机, 用于专业图片摄像
摄像接口	1X/0.5XC-Mount 接口
数码照相装置	可配置 CANON、NIKON、OLYMPUS 等多种数码相机

物镜技术参数 (单位: mm)

物镜规格	数字孔径 N.A.	工作距离
PL AN 2.5X	0.07	8.47
PL AN 4X	0.10	12.1
PL AN 10X	0.25	4.64
PL AN 20X(S)	0.40	2.41
PL AN 40X(S)	0.66	0.65
PL AN 60X(S)	0.80	0.33
PL AN 100X(S,O)	1.25	0.12
PL AN 100X(S,W)	1.15	0.19

规格齐全的无限远平场物镜



BK 系列 临床 教学 实验室 生物显微镜, 模块化结构设计, 多功能组合, 确保系统的多用性, 超大视野目镜, 视场数可达到 23mm, 观察更加平展舒适



六孔转盘式荧光装置, 提供多种荧光激发块选择



横向 X 轴不突出钢丝传动载物台, 避免传统平台带来的安全隐患



两档转换式三目观察筒, 100% 观察; 20% 观察, 同时 80% 摄影



五孔转盘式相衬装置, 配置 10X/20X/40X/100X 无限远平场相衬物镜, 可进行相衬及明视场观察



N.A.0.9/0.13 摇出式聚光镜

干式暗场聚光镜
适用于 4X-40X 物镜观察

湿式暗场聚光镜
适用于 100X 物镜观察

偏光观察附件, 检偏器用于简易偏光观察