



奥特光学
WWW.CNOPTEC.COM



MIT 100/200
METALLURGICAL 系列金相显微镜



MIT100/200 系列

金相显微镜是电子、金属材料、矿物、地质、精密工程等检查、分析及研究的必备仪器，广泛应用于教学、科研、工业等领域。



长工作距金相物镜系列

- 规格齐全的各种长工作距金相物镜
- 便于操作的超大工作平台 200mm×140mm
- 偏光观察装置供选择（限于 MIT200）
- 五孔转盘滤色片装置满足不同需要
- 明亮均匀的 30W 照明可供摄影摄像需求



超大工作平台

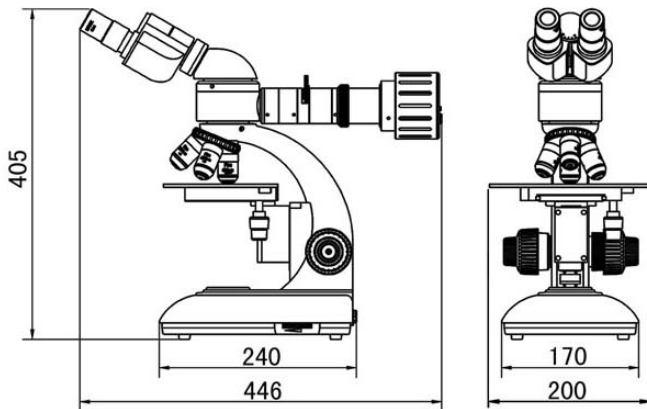
- ① 检偏器
- ② 起偏器
- ③ 五孔滤色片转盘
- ④ 孔径光栏
- ⑤ 30W 照明器



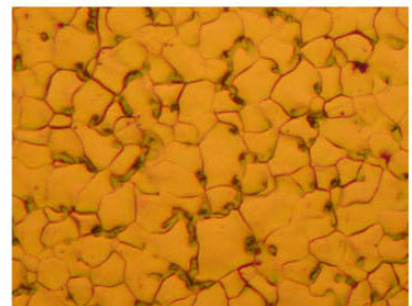
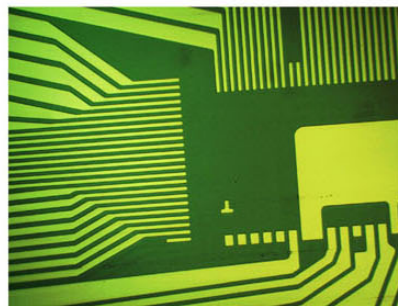
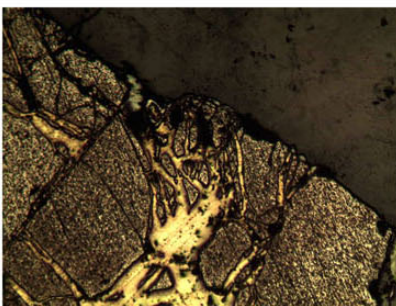
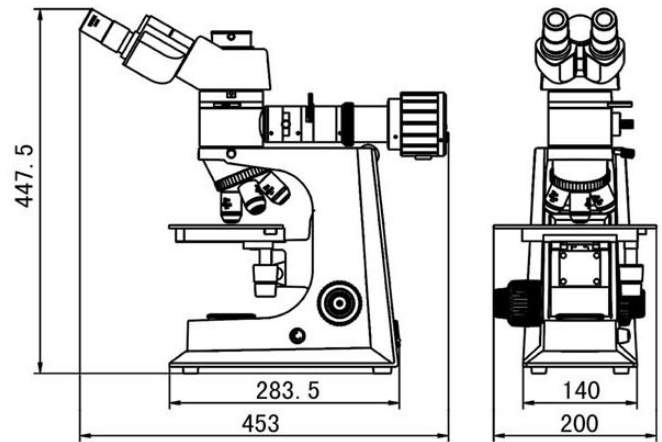
MIT100/200 系列金相显微镜技术参数

光学系统	无限远色差校正光学系统
放大倍数范围	50×~1600×
目镜	WF10X/18mm, WF10X/18mm (0.1mm 分划板), WF5×, WF12.5×, WF16×
物镜	无限远长距平场金相物镜: 5×, 10×, 20×, 40×, 50×(弹簧), 80×(弹簧)
观察筒	铰链式双目镜组, 30° 倾斜, 360° 旋转, 瞳距调节 50~75mm
	铰链式三目镜组, 30° 倾斜, 瞳距调节 50~75mm, 分光比 80:20 (同步观察)
物镜转换器	内定位四孔转换器
粗微调焦装置	粗微同轴调焦, 粗调行程 26mm, 微调每圈 0.2mm, 微调格值 2μm, 粗调带松紧调节, 并有调焦上限位装置
载物台	200 mm×140 mm 超大机械移动载物台 (进口三角导轨), 移动范围 76mm×52 mm
反射照明系统	6V/20W 卤素灯 (宽电压输入: 100V~240V), 亮度可调, 带可变光阑
	6V/30W 卤素灯 (宽电压输入: 100V~240V), 亮度可调, 带可变光阑
滤色片组	五孔转盘式滤色片组 (蓝, 绿, 黄, 灰, 通孔)
偏光装置	起偏器, 检偏器
摄像接口	1× / 0.5× 摄像接口
数码照相装置	可配置 CANON、NIKON、OLYMPUS 等多种数码相机

MIT100 金相显微镜外型尺寸图



MIT200 金相显微镜外型尺寸图



MIT100/200 金相显微镜标准配置表

名 称	规 格	MIT100	MIT200
目 镜	WF10× / 18	●	●
	WF10× / 18 (带 0.1mm 刻尺及十字分划)	●	●
	WF5×	○	○
	WF12.5×	○	○
	WF16×	○	○
物 镜	无穷远平场金相物镜 5× / 0.11 W.D=12.10mm	●	●
	无穷远平场金相物镜 10× / 0.25 W.D=4.75mm	●	●
	无穷远长距平场金相物镜 20× / 0.40 W.D=8.35mm	○	●
	无穷远长距平场金相物镜 40× / 0.65 W.D=3.90mm	●	●
	无穷远长距平场金相物镜 50× / 0.70(弹簧) W.D=1.95mm	○	○
	无穷远长距平场金相物镜 80× / 0.80(弹簧) W.D=0.85mm	○	○
	无穷远平场金相物镜 20× / 0.40(弹簧) W.D=2.14mm	○	○
	无穷远平场金相物镜 40× / 0.65(弹簧) W.D=0.45mm	○	○
观 察 筒	铰链式双目镜组, 30°倾斜, 瞳距调节 50~75mm	●	●
	铰链式三目镜组, 30°倾斜, 瞳距调节 50~75mm, 分光比 80 : 20	○	○
转 换 器	内定位四孔转换器	●	●
载 物 台	机械移动载物台, 面积 200mm×140 mm, 移动范围 76 mm×52 mm	●	●
调焦装置	粗微同轴调焦, 粗调行程 26mm, 微调格值 2μm, 粗调带松紧调节	●	●
偏光装置	起偏器、检偏器插板		○
照 明 系 统	反射柯拉照明系统, 6V30W 卤素灯, 亮度可调		●
	反射柯拉照明系统, 6V20W 卤素灯, 亮度可调	●	
滤 色 片	五孔转盘式滤色片组 (蓝, 绿, 黄, 灰, 通孔)	●	●
摄像接口	1× / 0.5× 摄像接口	○	○

注：“●”为必备件，“○”为选购件 产品的具体配置以装箱单为准

如果技术进步, 配置参数变动, 恕不另行通知, 以实际产品为准。



重庆奥特光学仪器有限责任公司

厂 址: 重庆市北碚区同兴工业园

销售部: 重庆市江北区建北二支路 8 号 19-2#

电 话: 023-67957340 67950815

传 真: 023-67950815

网 址: www.cnoptec.com

E-mail: sales-ot@163.com

邮 编: 400700



ISO9001 认证
ISO14001 认证

WWW.CNOPTEC.COM 奥特光学 光学显微镜专业生产制造