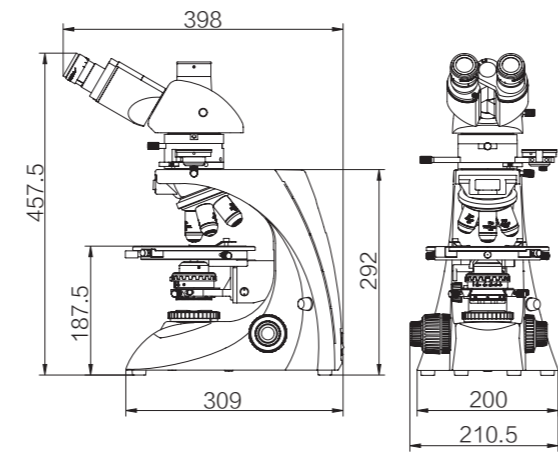
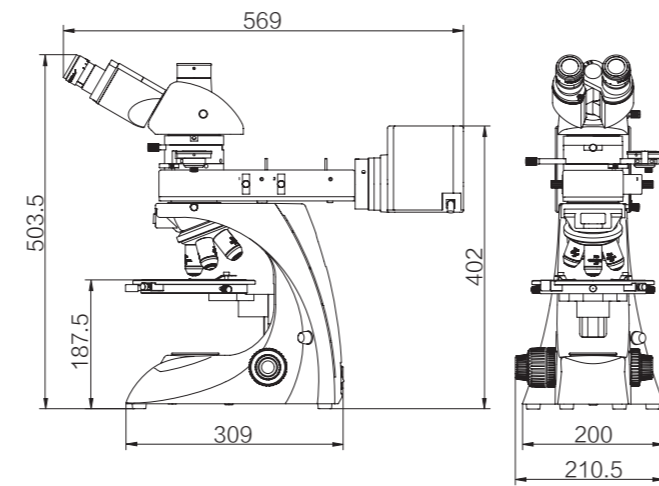


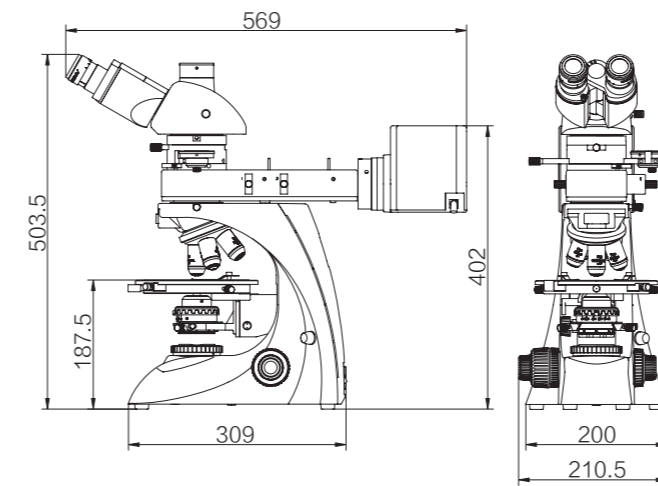
BK-POL 透射偏光显微镜外型尺寸 (mm)



BK-POL 反射偏光显微镜外型尺寸 (mm)



BK-POL 透反射偏光显微镜外型尺寸 (mm)



WWW.CNOPTEC.COM — 奥特光学 — 光学显微镜专业生产制造

optec 重庆奥特光学仪器有限公司
 CHONGQING OPTIC INSTRUMENT CO.,LTD

RoHS CE ISO9001 认证 ISO14001 认证 ISO13485 认证

如果技术进步, 配置参数变动, 恕不另行通知, 以实际产品为准。

地址: 重庆市北碚区蔡家岗镇凤栖路6号13幢3#

电话: 023-68262757

传真: 023-68260097

网址: www.cnoptec.com

E-mail: sales-ot@163.com

邮编: 400700



BK-POL 系列透反射偏光显微镜
 BK-POL Series Polarizing Microscope

重庆奥特光学仪器有限公司
 Chongqing Optec Instrument Co.,Ltd



BK-POL 透射偏光显微镜

BK-POL 透反射偏光显微镜

BK-POL 系列透反射偏光显微镜，又叫矿相或岩相显微镜，是对具有双折射性物质进行研究鉴定的必备工具。广泛应用于地质、矿产、冶金、化工、医疗、药品和刑侦等领域的研究检验。

BK-POL 系列偏光显微镜技术规格

光学系统	OTICS 无限远色差校正光学系统
目镜	10X 大视野、高眼点平场目镜，视场数 $\Phi 22\text{mm}/\Phi 20\text{mm}$
物镜	无限远无应力平场物镜（透射）：4X/10X/20X(S)/40X(S)/60X(S)
	无限远无应力平场物镜（反射）：5X/10X/20X/50X(S)
观察筒	铰链式双目观察筒，30° 倾斜，瞳距调节 48 mm ~ 76mm，右侧目镜筒联动
	铰链式三目观察筒，30° 倾斜，瞳距调节 48 mm ~ 76mm，右侧目镜筒联动 两档转换：100% 观察；20% 观察，同时 80% 摄影
转换器	内倾式五孔可调中心转换器
中间体	360° 可旋转检偏器组（模块式，可锁定） 内置中心可调的可调焦勃氏镜
起偏器	起偏器（可 360° 旋转，带刻度，可锁定）
插片	λ 插片（一级红）， $\lambda/4$ 插片，石英楔插片（I ~ IV 级）
粗微调焦装置	粗微同轴调焦，粗调行程 25mm，微调每圈 0.2mm，格值 2 μm ，粗调带松紧调节，并有调焦上限位装置
载物台	360° 旋转偏光载物台，中心可调，刻度格值 1°，游标格值 6'
聚光镜	N.A.0.9/0.13 摇出式聚光镜
透射照明系统	6V/20W 卤素灯（宽电压输入：100V ~ 240V），6V/30W 卤素灯可选
反射偏光装置	反射偏光装置，带视场光阑、孔径光阑、起偏器，12V/50W 卤素灯（宽电压输入：100V ~ 240V）
移动尺	偏光专用移动尺
摄像接筒	0.5X / 1X 摄像接筒（C-Mount）
数码照相装置	可配置 CANON、NIKON、OLYMPUS 等多种数码相机
数码摄像系统	DV/TP 系列数码摄像系统

物镜技术参数及配置（单位：mm，“●”为标配，“○”为选配）

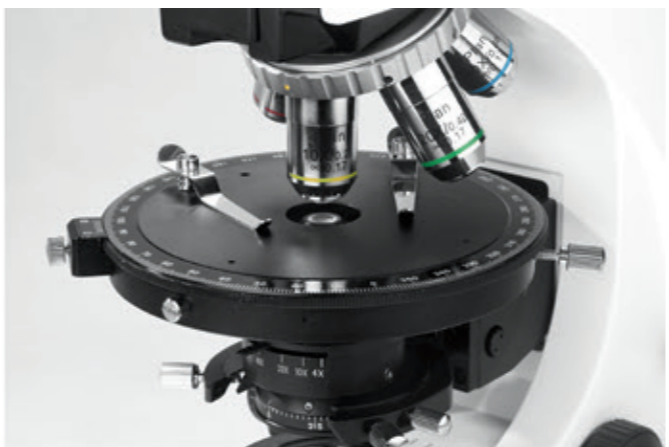
	物 镜	数字孔径 N.A.	工作距离	BK-POL (透射)	BK-POL (反射)	BK-POL (透反射)
无 限 远 无 应 力 平 场 物 镜 (透射)	PL AN 4X	0.10	12.10	●		●
	PL AN 10X	0.25	4.64	●		●
	PL AN 20X(S)	0.40	2.41	●		●
	PL AN 40X(S)	0.66	0.65	●		●
	PL AN 60X(S)	0.80	0.33	○		○
无 限 远 无 应 力 平 场 物 镜 (反射)	LPL 5X	0.13	24.23		●	○
	LPL 10X	0.25	18.48		●	○
	LPL 20X	0.40	8.35		●	○
	LPL 50X (S)	0.70	1.95		●	●



校正目镜筒：可使右侧的目镜十字线方向始终保持不变



检偏装置：可 360° 旋转、锁定、移出光路，带刻度



调中转换器，无限远无应力平场物镜 360° 旋转工作台，格值 1°，游标格值 6' 中心可调，可锁定；起偏装置：可 360° 旋转、锁定，带刻度



补偿器试板
石英楔子、一级红全波片、四分之一波片

摇出式
聚光镜

使用高倍物镜观察干涉图像时，摆入锥光镜，从而获得优良效果

偏光显微熔点测定仪

控制方式：
温度范围：
测量精度：
数据保存：
热台外体最高温度：
可设置升温速度范围：
即刻恒温响应时间：
输入电源：
热台加热工作电源：
功耗：
热体最大载物重量：
工作方式：
工作台外型尺寸：
工作台工作面尺寸：

恒温台技术指标

触摸屏控制显示
室温—400℃
全范围 $\leq \pm 0.5^\circ\text{C}$
可以通过触摸屏控制保存测量温度
当热体 400℃；室温 25℃ 时 $\leq 70^\circ\text{C}$
分 / 0.1-10℃ 自行设置
 ≤ 0.01 秒
AC 100-240 50-60HZ
直流 24V 3A
75W
200 克
连续
 $\Phi 109\text{mm}$ ，厚度：15mm
 $\Phi 31.5\text{mm}$ 。可用于透射光和反射光两种。

